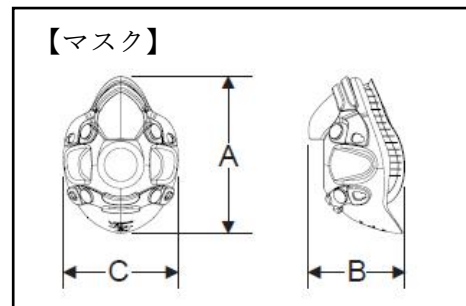
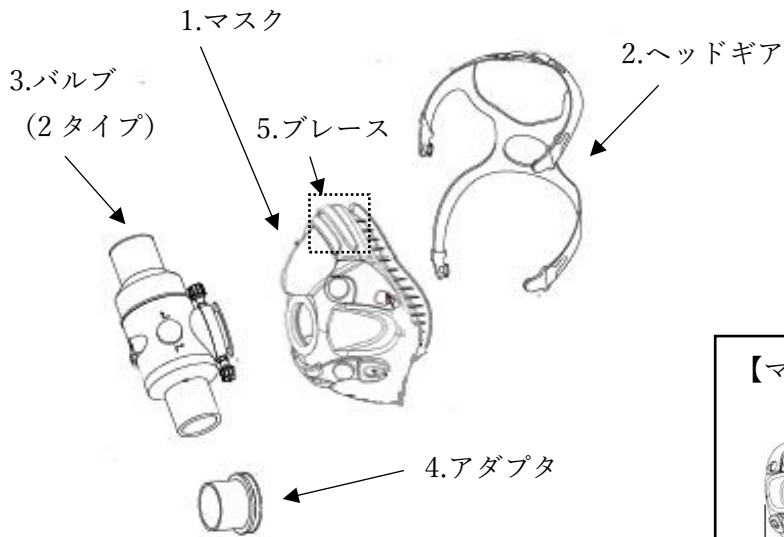


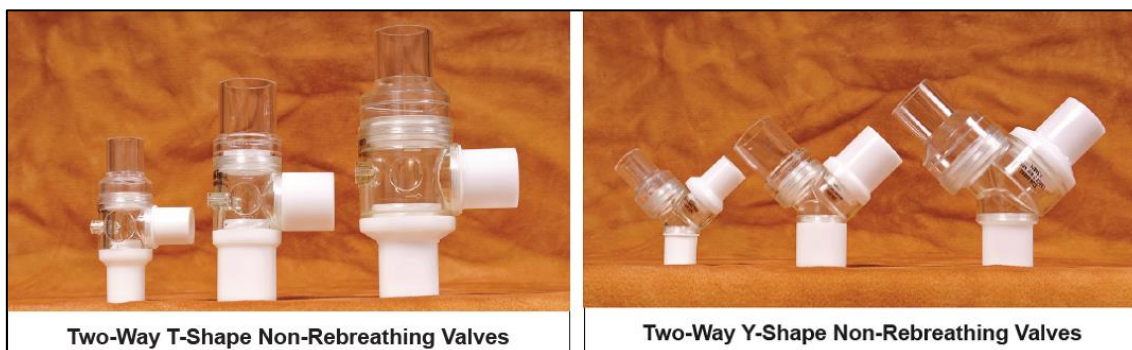
**【7450 マスク 品番】**

**1. マスク (7450Series)**

| サイズ              | 品番     | A<br>(inches) | B<br>(inches) | C<br>(inches) | Dead Space<br>(ml) | Weight<br>(gm) |
|------------------|--------|---------------|---------------|---------------|--------------------|----------------|
| Large (L)        | 669195 | 5.9           | 3.7           | 4.2           | 143                | 128            |
| Medium (M)       | 669196 | 5.6           | 3.4           | 4.2           | 125                | 118            |
| Small (S)        | 669197 | 5.2           | 3.2           | 4.0           | 99                 | 100            |
| Extra Small (ES) | 669198 | 4.8           | 3.1           | 3.9           | 88                 | 89             |
| Petite (P)       | 669199 | 4.6           | 3.0           | 3.9           | 78                 | 83             |

**2. ヘッドギア**

| 品番     | サイズ    | 対応マスク |
|--------|--------|-------|
| 201492 | Small  | ES/P  |
| 201493 | Medium | S/M   |
| 201494 | Large  | L     |

## 3.バルブ



双方向 T 型非再呼吸バルブ

1410/2600/2700

双方向 Y 型非再呼吸バルブ

1420/2630/2730

| SERIES | 品番     | Mouth Port<br>OD/ID<br>(mm) | Inhalation<br>Exhalation<br>OD/ID<br>(mm) | Weight<br>(gm) | Overall<br>Dimensions<br>(W x H x D)<br>(mm) | Dead Space<br>Mouth Port<br>(ml) | Dead<br>Space<br>Housing<br>(ml) |
|--------|--------|-----------------------------|---|----------------|--|----------------------------------|----------------------------------|
| 1410   | 112626 | 22/15                       | 22/15                                     | 49             | 100/57/37                                    | 5.6                              | 10.2                             |
|        | 112622 | 25.4/22                     | 25.4/22                                   | 41             | 97/57/37                                     | 9.1                              | 10.2                             |
| 1420   | 112630 | 22/15                       | 22/15                                     | 60             | 93/33/82                                     | 5.5                              | 12.2                             |
|        | 112632 | 25.4/22                     | 25.4/22                                   | 51             | 93/33/82                                     | 9.3                              | 12.2                             |
| 2600   | 112078 | 35/28.6                     | 35/28.6                                   | 92             | 129/73/44                                    | 21                               | 27.9                             |
|        | 112421 | 28.6/22                     | 35/28.6                                   | 92             | 129/76/44                                    | 15                               | 27.9                             |
|        | 112719 | 22/19                       | 35/28.6                                   | 92             | 129/75/44                                    | 11.1                             | 27.9                             |
| 2630   | 112418 | 35/28.6                     | 35/28.6                                   | 107            | 118/41/106                                   | 21.1                             | 24.5                             |
|        | 112416 | 28.6/22                     | 35/28.6                                   | 106            | 118/41/109                                   | 15                               | 24.5                             |
|        | 112720 | 22/19                       | 35/28.6                                   | 101            | 118/41/108                                   | 11.1                             | 24.5                             |
| 2700   | 112079 | 35/28.6                     | 35/28.6                                   | 131            | 160/91/61                                    | 25.6                             | 77.3                             |
|        | 112716 | 28.6/22                     | 35/28.6                                   | 131            | 160/91/61                                    | 16.7                             | 77.3                             |
| 2730   | 112414 | 35/28.6                     | 35/28.6                                   | 206            | 147/56/131                                   | 25.6                             | 74.9                             |
|        | 112721 | 28.6/22                     | 35/28.6                                   | 206            | 147/56/130                                   | 16.7                             | 74.9                             |



9340 シリーズ  
双方向シャットオフ

| 品番     | Port tube sizes:      |                      | Weight (g) | Overall Size |             |            | Rebreathing Volume Dead Space |                                     |                   | Flow Bore (mm) |
|--------|-----------------------|----------------------|------------|--------------|-------------|------------|-------------------------------|-------------------------------------|-------------------|----------------|
|        | Outside Diameter (mm) | Inside Diameter (mm) |            | Width (mm)   | Height (mm) | Depth (mm) | Total Valve(ml)               | Common Port / Mouth Port Tube: (ml) | Housing Only (ml) |                |
| 112564 | 22.0                  | 19                   | 85         | 38.1         | 44.5        | 127        | 40.5                          | 22                                  | 18.5              | 27.7           |
| 112565 | 28.5                  | 22                   | 93         | 38.1         | 44.5        | 127        | 18.5                          | 30                                  | 18.5              | 27.7           |
| 112566 | 35.0                  | 28.8                 | 99         | 38.1         | 44.5        | 127        | 63.5                          | 45                                  | 18.5              | 27.7           |

#### 4.アダプタ

| 品番     | 対応バルブ     | 種類         |
|--------|-----------|------------|
| 200585 | 1410/1420 | サンプリングポート有 |
| 200584 | 2600/2630 | サンプリングポート有 |
| 200583 | 2700/2730 | サンプリングポート有 |
| 612782 | 1410/1420 | サンプリングポート無 |
| 612781 | 2600/2630 | サンプリングポート無 |
| 612738 | 2700/2730 | サンプリングポート無 |
| 602048 | Flexible  | サンプリングポート無 |

#### 5.ブレース

| 品番     | サイズ              |
|--------|------------------|
| 201607 | Large (L)        |
| 201608 | Medium (M)       |
| 201603 | Small (S)        |
| 201609 | Extra Small (XS) |
| 201610 | Petite (P)       |

**【7450 マスク対応表】**
**マスク⇔ヘッドギア対応表**

| マスク    |                  | ヘッドギア  |        |
|--------|------------------|--------|--------|
| 品番     | サイズ              | 品番     | サイズ    |
| 669195 | Large (L)        | 201494 | Large  |
| 669196 | Medium (M)       | 201493 | Medium |
| 669197 | Small (S)        |        |        |
| 669198 | Extra Small (ES) | 201492 | Small  |
| 669199 | Petite (P)       |        |        |

**バルブ⇔アダプタ対応表**

| バルブ    |        |     | アダプタ                                       |  |
|--------|--------|-----|--|--|
| 品番     | SERIES | 型   | 品番   |  |
| 112626 | 1410   | T 型 | 200585 (サンプリングポート有)<br>612782 (サンプリングポート無) |  |
| 112622 |        |     |  |  |
| 112630 | 1420   | Y 型 |  |  |
| 112632 |        |     |  |  |
| 112078 | 2600   | T 型 |  | 200584 (サンプリングポート有)<br>612781 (サンプリングポート無) |
| 112421 |        |     |  |  |
| 112719 |        |     |  |  |
| 112418 | 2630   | Y 型 |  |  |
| 112416 |        |     |  |  |
| 112720 |        |     |  |  |
| 112079 | 2700   | T 型 | 200583 (サンプリングポート有)<br>612738 (サンプリングポート無) |  |
| 112716 |        |     |  |  |
| 112414 | 2730   | Y 型 |  |  |
| 112721 |        |     |  |  |