



販売名	オキシクワントS
医療機器届出番号	13B1X00143000020

目次

1.概説	2
2.組立	2
3.特徴と性能	3
4.校正	4
5.校正及び測定でのエラー	4
6.仕様及び特性	5
7.安全性に関するデータ	7

1.概説

オキシワントSは混合気体の酸素濃度を測定します。
工場、病院などでガス供給装置のモニタリングもしくは潜水装置（Nitrox, Trimixの名称の混合ガス）での吸入ガスのチェックにも有用です。

本装置はコンパクトで軽量かつ使用も校正も簡単であり、持ち運んで使用するのに適しています。

オキシワントSは個人の安全器具や直接患者につながる医療用の吸入ガスのモニタリングや混合ガスの生産検査用には使用できません。これらの目的の副次的モニタリングに適しています。

2.組立



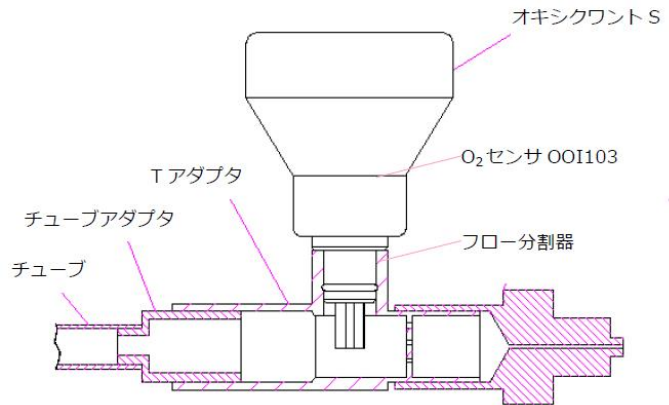
■新しいセンサの取り付け方法

- センサの上部にオキシワントS本体を乗せて時計方向回転でねじ込みます。
- オキシワントSのスイッチをONにして動作を確認してください。
酸素濃度指示が空気で20.9%に校正ボタンで設定できれば直ちに使用可能です。
(「4.校正」参照)

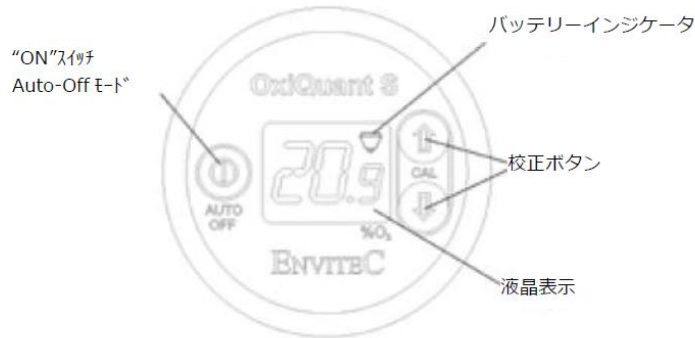
■消耗した酸素センサの取り外し方法

- 装置の上部を反時計方向に回してセンサ部分を取り外します。
- センサ部分は破棄してください。
※注意※センサ部分は電解質と鉛を含むので破棄には注意する
(「7.安全性に関するデータ」参照)
- 新しいセンサを取り付けてください。

品目	品番
オキシワントS	46-00-0021
O ₂ センサ OOI103	01-00-0095
フロー分割器	01-002173
Tアダプタ	46-006005
チューブアダプタ	46-000087
チューブ	—



3.特徴と性能



液晶表示	3桁の数字表示で0-100%の範囲の濃度を直接表示できます。Auto-Offモードになっていると何も表示されません。						
オーバーレンジ	<p>酸素濃度が99.3%を超えているときは、小数点を消して表示されます。</p> <p>例</p> <table border="1" style="margin-left: 40px;"> <tbody> <tr> <td>1 0 0</td> <td>100% O₂に相当</td> </tr> <tr> <td>1 0 1</td> <td>101% O₂に相当</td> </tr> <tr> <td>1 0 2</td> <td>102% O₂に相当</td> </tr> </tbody> </table> <p>100% O₂を超える濃度値は、圧力と温度の影響によるものです。そのような場合は、装置を校正することをお勧めします。</p>	1 0 0	100% O ₂ に相当	1 0 1	101% O ₂ に相当	1 0 2	102% O ₂ に相当
1 0 0	100% O ₂ に相当						
1 0 1	101% O ₂ に相当						
1 0 2	102% O ₂ に相当						
“ON”スイッチ Auto Offモード	ONボタンを3秒押すと、酸素濃度が表示されます。（3分後に自動的にスイッチは切れます）スイッチがONの状態でもONボタンを3秒間押すと、手動でスイッチを切ることができます。						
校正ボタン	校正上下（↑ ↓）ボタンを押すとそのときに与えた既知の濃度値の表示を調整できます。（「 4.校正 」参照）						
バッテリーインジケータ	オキシワントSを駆動する電源は、専用酸素センサに組み込まれています。バッテリーインジケータが継続的に現れたら、内蔵バッテリーが間もなく消耗してしまう事を意味しており、センサを交換する時期になっています。インジケータがフラッシュしたら内蔵バッテリーは完全に消耗しています。ONにしたときに、インジケータが短く一回だけフラッシュして直ぐに電源が切れる場合は完全に電池がなくなり使用不可能となっています。（酸素センサ交換の仕方は「 2.組立 」参照）						

4.校正

■大気による校正

1. ONボタンを押す。
2. フロー分割器を外してセンサ面をよく大気に晒す。
3. 酸素濃度指示を読み、校正ボタンをUP↑又はDOWN↓操作して酸素濃度表示が20.9%となるよう調整します。大気圧、湿度の影響に付いては「7.安全性に関するデータ」を参照してください。
周囲の空气中酸素濃度は20.95%O₂である。これが、校正値が20.9%O₂に設定されている理由です。周囲の圧力、湿度、温度は濃度値に影響を与える可能性があります。「6.仕様及び特性」を参照してください。
4. これで測定可能です。

■100%O₂での校正

高酸素濃度(50-100%)のガスで校正をする場合、100%酸素で実施する事を推奨します。この場合校正ガスのオキシワントSへの供給の際、大気が絶対紛れ込まないように完全に密封して下さい。

1. 校正酸素ガスをTアダプタに供給して、オキシワントSをTアダプタに挿入します。
2. 純酸素供給流量は2 L/min程度を推奨します。
3. 酸素濃度表示を読み、校正ボタンをUP↑又はDOWN↓操作して酸素濃度表示が100%となるよう調整します。
4. オキシワントSを酸素が流れているTアダプタから外し（酸素は止める）大気に十分に晒した後（60秒程度）の酸素濃度が21%±0.1程度以内であることを確かめてください。このとき、オキシワントSを自分の呼気が掛からないように体から離れた位置で持ち、軽く振ってください。必要に応じてフロー分割器を外してください。もし21%になっていない場合で、低濃度の酸素濃度を主に測定する場合は再度校正ボタンを微調整して21%に合わせるほうが望ましいです。
5. これで測定可能です。
※ 注意：それぞれの測定開始の都度、上記の校正手順を行うのが望ましいです。もし校正手順が正しく出来ない場合、「5.校正及び測定でのエラー」を参考にしてください。それでも直らない場合購入したディーラにご連絡ください。

5.校正及び測定でのエラー

測定値が1%以上変動する場合	酸素センサ部分の温度が本体のある環境と同じですか？ → センサは環境とほぼ熱平衡になっている必要があります
	酸素センサの応答時間は正常ですか？ → センサの応答時間に注意してください
	酸素センサのセンサ面の開口が清潔で乾燥していますか？ → センサの開口部は清潔で乾燥している必要があります
	空気での校正時に酸素などの浸入はありませんか？ → 校正中に周囲の空気と混合した場合は、販売店に連絡してください
	内部電気回路の問題の可能性はありますか？ → 販売店に連絡してください

測定値がおかしい場合	校正に使用したガスの酸素濃度を再度確認してください。
	校正に使用したガスの圧が高くないか確認してください。
	校正しましたか？ → 校正してもおかしい場合は、販売店に連絡してください
	校正時と使用時の温度が変わっていませんか？ → 使用時の同じ温度で再度校正してください。
	校正時の環境空気の成分に問題はありませんでしたか？ → 再度校正をしてください
電源ONのときに6秒間だけ“ERR”が表示される場合	電気回路の故障です。 販売店に連絡してください
ONにしても直ぐにOFFになり、スタートしない場合	酸素センサ内部の電池が完全消耗しています。 酸素センサを交換してください。

※注意※ 酸素センサはスイッチがONになっていない時も消耗しています。

校正において20.9%若しくは100%に調整できない、または上記の述べた幾つかの可能性を全てチェックしても正常にならない場合は、酸素センサを交換してください。

6.仕様及び特性

全ての仕様は標準環境【1013hPa/25°C/乾燥空気中】で規定する。

測定範囲	0-100% 酸素
表示分解能	0.1% 酸素
精度	1%vol. O ₂ 以内 100%vol.酸素校正時
オフセット	1% vol.以内 100%N ₂
応答時間	最終値の90%到達時間は13秒以内
直線性誤差	相対値で3%以内
ドリフト	1% vol.以内 8時間
クロス感度	1% vol.以内 酸素に値する反応 二酸化炭酸ガス (CO ₂) 10% + 残窒素 亜酸化窒素(N ₂ O)80% + 残窒素 ハロセン(halothane)7.5% + 残窒素 エンフルラン(enflurane)7.5% + 残窒素 イソフルラン(isoflurane)7.5% + 残窒素 セボフルラン(sevoflurane)9% + 残窒素 デスフルラン(desflurane)20% + 残窒素
湿度の影響	-1%以内@相対湿度0-100%@25°C
圧力の影響	酸素分圧の変化に比例
衝撃に対する変動	1%以内@1mの高さからの落下の後
動作環境温度	0°C~50°C
温度補償	内臓NTC素子による
環境湿度	0~99% RH
保管温度	-20°C~50°C
推奨保管温度	5°C~15°C
電池インジケータ	消耗時電源即時断
バッテリー寿命	約1100時間 (電池内蔵センサ)
総重量	約90g (センサを含む)

オキシワントSはエンビテック社製の酸素センサタイプOOI103を使用しており、このセンサは高速応答で高い信頼性を有しています。

■ 酸素センサの動作原理

酸素の分圧を測定するための酸素センサはガルバニックガス電池の動作原理によって動作します。この電池は酸素の還元変換から生じる電流を発生します。この電流は分圧に比例しており測定信号となります。

酸素センサの機能は下記のように簡単に説明できます。

- 1) ガスサンプルは合成膜を通して拡散し、センサ内部の電解質に溶解します。
- 2) それぞれ異なった金属でできた2つの電極が電解質の中にあり、その2つの電極は外部の抵抗ネットワークに接続されています。
- 3) 溶解した酸素分は補助電極（カソード）で還元され、一方第二の電極（アノード）は酸化されています。
- 4) 以上の結果としての内部のイオン電流は外部への電氣的電流となり、これは変化した酸素の量に比例します。
- 5) ガス分子の拡散は温度依存性のあるプロセスです。この依存性を補正するためにサーミスタ抵抗ネットワークを経由させて温度補償された電流に変換します。

■ ガスの圧力とサンプルガスの温度の影響

酸素センサはサンプルガス中の酸素の分圧を測定していますが、本装置は酸素の濃度を表示しなければならぬので校正が必要です。

校正において乾燥した大気の酸素分圧は体積濃度で20.9%に等しいです。

サンプルガスの絶対湿度に依存するガス中の酸素濃度（酸素分圧）は非常に小さいです。

使用環境の全温度範囲で、絶対乾燥ガスと飽和ガスとの間での酸素濃度の差は1%以内なので、湿度の影響は無視できます。

圧力の影響を補償するために、校正は一般的に測定環境と同じ圧力条件で行ってください。測定時の圧力条件はサンプルガスの圧力とその場所での大気圧力で、大気圧については測定場所での海拔レベルを考慮しなければなりません。

■ 周囲温度

酸素センサ内蔵のサーミスタネットワークで温度補償をおこなっているために酸素濃度の指示値は環境温度にはおおむね依存しません（温度補償の条件内に限ります）。酸素センサと測定装置本体が共に同じ周辺温度環境におかれている必要があります。また出来るだけサンプルガスも周辺の空気温度と同じである方が望ましいです。温度バランスの崩れが表示器の精度を一時的に損なう事があります。

■ 水分

評価電子回路の機能を低下させるので装置に水がかからないようにしてください。酸素センサのガスインレットの表面の水分は測定結果に影響を与えます。もし装置が濡れているようなら布で外からふき取ってください。装置が完全に乾燥するまで装置にスイッチを入れないでください。

■ 寿命

オキシワントSはディスプレイ装置とセンサユニットを合体させています。バッテリーと酸素センサは使用中消耗しているので、電流を発生せず測定信号を発生しなくなったらセンサユニットを新品に取り替えてください。

バッテリーとセンサの平均寿命は通常の使用方法で2年間です。

寿命に影響する事項を下記に示します。

- 1) 内蔵バッテリーは1100時間×60=66000分、装置に電気を供給できます。装置は自動スイッチオフ機能（3分経ったらディスプレイユニットを自動的にスイッチオフにする機能）を持っているので、22000回測定が可能です。2年間の寿命の間で考えると一日におよそ30回の測定が可能となります。
- 2) 装置の電源がONになっているにかかわらず、酸素センサは温度とセンサの膜の表面にある酸素分圧に依存して消耗しています。
 - ① 酸素センサの寿命を1%×時間の単位で表すと、この酸素センサの最短寿命は50万%×時間です。センサは20.9（%）÷2年間大気で持続使用でき、もしより高い酸素分圧環境で保存若しくは使用される場合それに反比例して寿命は短くなります。
 - ② 環境温度はセンサの酸素による消耗を促進するので、劣化に影響します。単純に保存環境温度が高いほど期待寿命は短くなります。
 - ③ 大気が非常に乾燥している場合もまた電解質の蒸発が促進してセンサの寿命に悪い影響をもたらします。

これらの影響を考慮してオキシクワントSを不必要に長時間高温、低湿度、かつ高酸素濃度の環境に保管することを避けるべきです。

■包装と保管

酸素センサは破損しにくい機密の缶で供給されます。保管中に缶の中の酸素は消費され尽くします。従って供給されて缶にはいったままで保管する事で自然消耗を防ぐ事ができます。使用開始に際しては、缶から出してからセンサが測定可能になるまで、暫く時間をおく必要があります。その時間はそれまでの保管時間と温度環境に依存します。

測定可能になるには30分も要する場合があります。従って校正は酸素センサが安定してから実施してください。センサが安定するまでの時間を短縮するためには貯蔵温度は5～15℃を推奨します。

7.安全性に関するデータ

製品説明及び会社名	品名	酸素センサ
	適用	酸素濃度の決定
	品番	OOI103（現行モデル名）
	供給者詳細	Honeywell Healthcare Solutions GmbH
成分／構成成分データ	化学的特性	プラスチックケースに収容した金属と電解質のシステム
	危険成分	鉛(Pb)、酸化鉛(PbO)、水酸化カリウム(KOH)溶液（容積20%）
考えられるリスク（ヒト及び環境への特定リスク情報）	鉛成分	もし摂取されたり、粉塵が吸入されたり又は皮膚に吸収された場合毒性有り TRGS505(6/88)による保護対策
	水酸化カリウム溶液	危険な物質（焼灼液）で皮膚や目に触れると火傷を生じる

応急手当	吸入した場合	適用なし
	皮膚に接触した場合 (センサの破損)	大量の水で洗い落とす。また汚染した衣服は直ちに脱ぐこと
	目に接触した場合 (センサの破損)	直ちに水道などのきれいな流水で10～15分間洗浄する。その後専門医に相談すること
	センサの一部を飲み込んだ場合	直ちに医者に向かい、成分を知らせること
防火対策	消火剤	水、粉末、炭酸ガス、砂、泡など環境に応じた消火剤を使用
	ガスの成分の可燃性ガスによるリスク	適用なし
事故で破損ときの対策	センサの液漏れや破損による安全対策	皮膚への接触を避けるために保護グローブ及びゴーグルの着用
	環境への保護	製品やその部品、溶液などを下水や流しに捨てない
	清掃および処理	材料を集めて水につけて、硫酸またはクエン酸で中和する
取扱いと保管	取扱い	<ul style="list-style-type: none"> ● ケースを壊さないようにする ● 壊れている製品を使用しない ● 決められた仕様の範囲で使用する ● 液状の消毒液を使用しないこと ● 汚れを拭き取るときは湿らせたディスプレイのクリーニング布を使用すること ● エチレンオキサイドでの滅菌は最大50℃まで可能 ● アゼプタで45℃での消毒が可能
	保管	温度範囲 -20℃～60℃/缶のままの保管において
物理的及び化学的特徴	外観	機械的に安定なプラスチックのケースが電気的接触を防ぎ、ステンレス網でセンサのガス開口を保護している
情報	毒性に関する情報	壊れていない製品では毒性に関する危害はない
	環境に関する情報	製品又はその部分を土中や下水などに破棄しない
破棄方法	製品本体	<ul style="list-style-type: none"> ● センサ部分は電解質と鉛を含むので水銀及び乾電池等の破棄方法と同様に扱う ● 通常の廃棄物と一緒にしない
法規制対象	危険物質の確認	製品の成分として使用されている焼灼性KOH溶液

以上の情報は製品の安全要求に限定して提供するものです。

製品の特徴については製品仕様及びデータシートで確認してください。

【製造販売業者】
株式会社 アイビジョン
東京都文京区湯島 3-1-7
妻恋木工第2ビル
電話：03-3834-2025
FAX：03-3834-2026